

Dell PowerEdge VRTX, M820, M620 ve M520 Başlangıç Kılavuzu

Resmi Model: E22S, HHB, and FHB
Resmi Tip: E22S001, HHB, and FHB007 Series



Notlar, Dikkat Edilecek Noktalar ve Uyarılar



NOT: NOT, bilgisayarınızı daha iyi kullanmanızı saęlayan önemli bilgileri anlatır.



DİKKAT: DİKKAT, donanımda olabilecek hasarları ya da veri kaybını belirtir ve bu sorunun nasıl önleneceğini anlatır.



UYARI: UYARI, meydana gelebilecek olası maddi hasar, kişisel yaralanma veya ölüm tehlikesi anlamına gelir.

Copyright © 2014 Dell Inc. Her hakkı saklıdır. Bu ürün, A.B.D. ve uluslararası telif hakkı ve fikri mülkiyet yasaları tarafından korunmaktadır. Dell™ ve Dell logosu, Amerika Birleşik Devletleri ve/veya diğer ülkelerde, Dell Inc.'e ait ticari markalardır. Burada adı geçen diğer tüm markalar ve isimler, ilgili firmaların ticari markalarıdır.

2014 - 01

Rev. A00

Kurulum ve Yapılandırma

UYARI: Bir sonraki yordamı uygulamadan önce, sunucu modülü veya kasayla birlikte gelen güvenlik yönergelerini inceleyin.

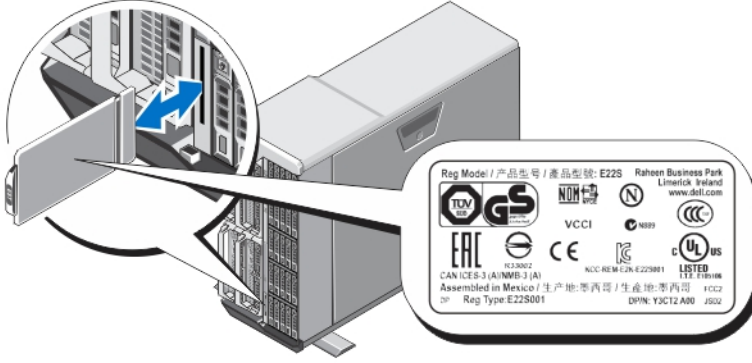
Sistemi Paketinden Çıkarma

UYARI: Sistemi kaldırmamız gerektiğinde, başkalarından yardım isteyin. Yaralanmadan kaçınmak için sistemi tek başınıza kaldırmaya çalışmayın.

Kasayı ve sunucu modüllerini ambalajından çıkarıp her birini teşhis edin.

Sistem Elektrik Güç Etiketini Bulma

Sistemi kurmadan önce sistem için bilgi etiketinde verilen elektrik güç değerleri bilgilerini okumayı unutmayın. Bilgi etiketinde ayrıca sistemle ilgili olarak tüm dünyada geçerli mevzuat kurumlarının işaretleri de bulunur.



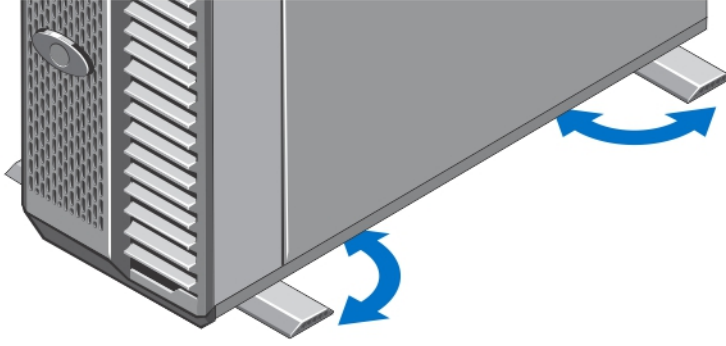
Rakam 1. Sistem Elektrik Güç Etiketini Bulma

Tower Sisteminin Dengelenmesi

Kule sisteminin alt panelinde, sistemi doğru şekilde stabilize etmeye yardım eden dört ayak bulunur. Sistemin ayaklarını isteğe bağlı tekerleklerle de değiştirebilirsiniz. Tekerleklerin takılması hakkında daha fazla bilgi için dell.com/poweredge manuals adresindeki *Dell PowerEdge VRTX Kullanıcı El Kitabı* belgesine bakın.

UYARI: Sistem ayaklarının dışı doğru açılmaması sistemin devrilme riski ile karşı karşıya kalmasına, fiziksel yaralanmalara veya sistemin zarar görmesine yol açabilir.

DİKKAT: Sistemin tekerlekler üzerinde hareket ettirilmesi sisteme zarar verebilecek titreşimlere neden olabilir.



Rakam 2. Tower Sisteminin Ayaklarını Uzatma

İsteğe Bağlı — Raf Yapılandırması

İsteğe bağlı bir raf yapılandırması kullanıyorsanız, rayları takın ve sistemi rafa sisteminizle birlikte verilen güvenlik yönergelerini ve raf montaj yönergelerini izleyerek monte edin.

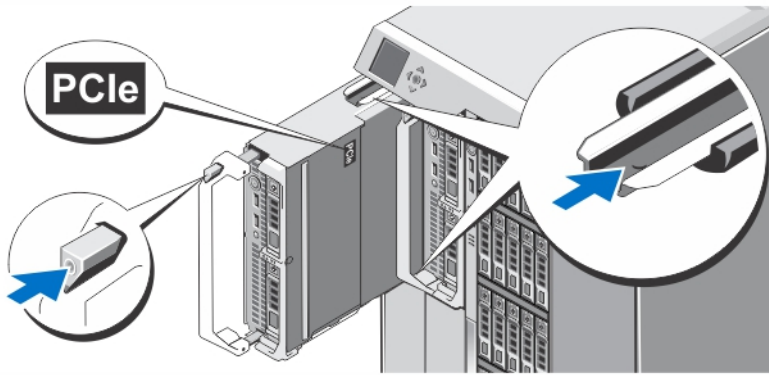
NOT: Sistem raf modunu dönüştürme hakkında daha fazla bilgi için dell.com/poweredgemanuals adresindeki *Dell PowerEdge VRTX Kullanıcı El Kitabı* belgesine bakın.

Sunucu Modülünün Yüklenmesi

DİKKAT: Uygun sıcaklık koşullarının korunabilmesi için boş olan sunucu yuvalarına bir boş takın.

NOT: Kasa, yalnız kasaya uygun olarak yapılandırılmış Dell PowerEdge M520, M620 ve M820 sunucu modüllerini destekler ve sunucu modülünde **PCIe** işaretli bir etiketle tanımlanır. Kasa için yapılandırılmamış PowerEdge M520, M620 veya M820 sunucu modüllerini takarsanız bir hata mesajı görüntülenir. Kasa için sunucu modülü yapılandırma hakkında daha fazla bilgi için dell.com/poweredgemanuals adresindeki *Dell PowerEdge VRTX Kullanıcı El Kitabı* belgesine bakın.

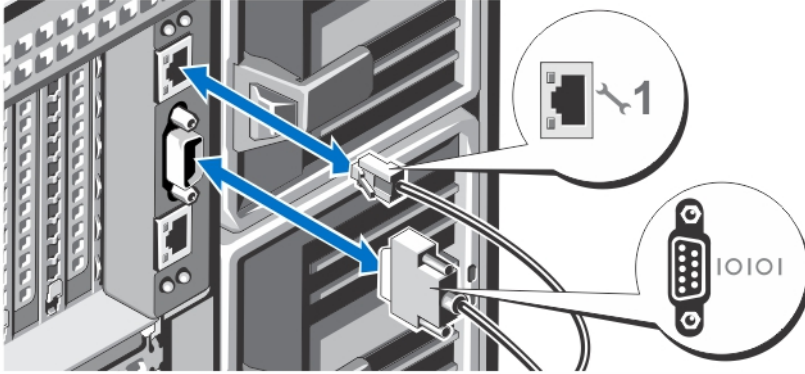
NOT: M820 tam yükseklikte sunucu modülü takmak için, sunucu modülü bölümlerini çıkarmanız gerekir. Daha fazla bilgi için, Kullanıcı El Kitabına bakın.



Rakam 3. Sunucu Modülünün Yüklenmesi




Yuva 1'den başlayarak, sunucu modüllerini kasaya kaydırın. Bir sunucu modülü sabit biçimde takıldığında, kolu kapalı konuma geçer.

CMC Modülünün Takılması

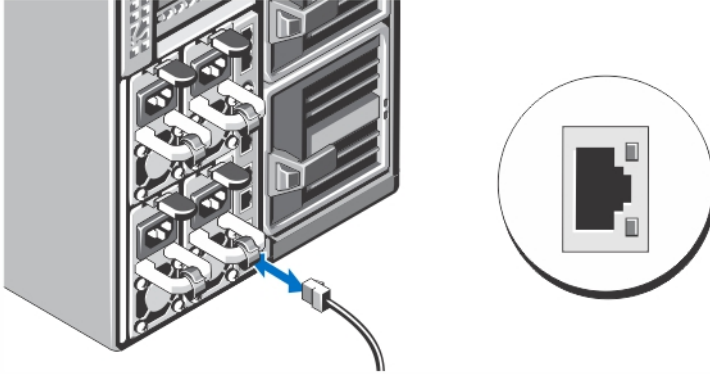


Rakam 4. CMC Modülünün Takılması

Seri kabloyu (isteğe bağlı) ve ağ kablolarını yönetim sistemi ile CMC modülünün arasına bağlayın.



-  **NOT:** Sisteminiz, yuva 1'de CMC takılı olarak gelir.
-  **NOT:** İkinci CMC (isteğe bağlı) takılı değilse, ağ kablosunu ekteki CMC 1 bağlantı noktasına takın.
-  **NOT:** Seri bağlantı noktası aktif CMC modülüne bağlanır.

G/Ç Modülünü Takma

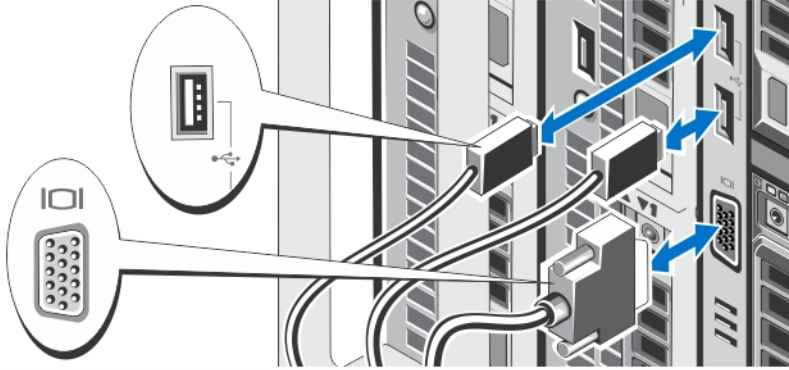


Rakam 5. G/Ç Modülünü Takma

Sunucuya ağ bağlantısı sağlamak için ağ kablosunu G/Ç modülüne takın.

-  **NOT:** Kasada düz geçiş modülü takılıysa, her bir sunucu modülünün kendi ağ kablosunun olması gerekir.
-  **NOT:** G/Ç modülü için ağ ayarlarının yapılandırılması konusunda bilgi için dell.com/esmanuals adresinden *Dell PowerEdge VRTX İçin Dell Kasa Yönetimi Denetleyicisi Kullanıcı Kılavuzu*'na bakın.

İsteğe Bağlı Klavye, Fare ve Monitörün Bağlanması



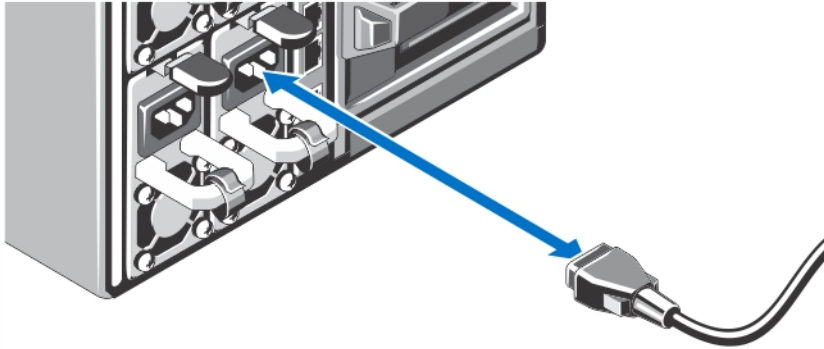
Rakam 6. Klavye, Fare ve Monitörün Bağlanması

Klavye, fare ve monitörü bağlayın.

Sisteminizin ön tarafındaki konnektörlerde hangi konnektöre hangi kablunun takılması gerektiğini gösteren simgeler vardır. Monitörün kablo konnektöründeki vidaları (varsa) sıkmayı unutmayın.

NOT: Klavye, fare ve monitörün bağlanması isteğe bağlıdır. KVM'ye bir sunucu modülü eşlemek için LCD menü seçeneklerini kullanabilirsiniz. iDRAC arayüzünü kullanarak KVM'ye uzaktan da erişebilirsiniz. Daha fazla bilgi için dell.com/esmanuals adresindeki iDRAC Kullanım Kılavuzu'na bakın.

Sistemi Güce Bağlama

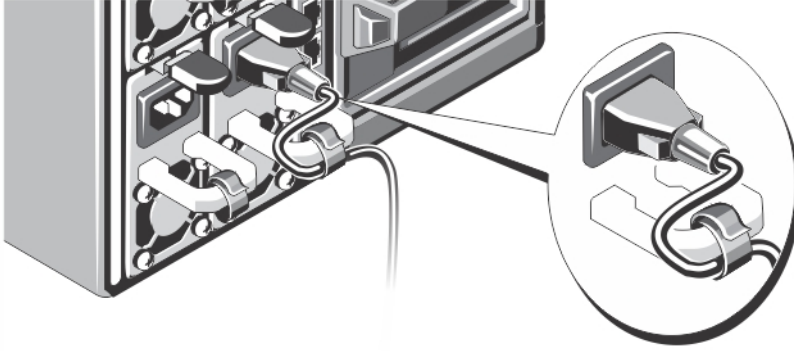


Rakam 7. Sistemi Güce Bağlama

Güç kablolarını sistemin güç kaynaklarına bağlayın.

NOT: Güç kaynağı birimlerinin maksimum çıkış gücünün aynı olması gerekir.

Güç Kablosunun Sabitlenmesi

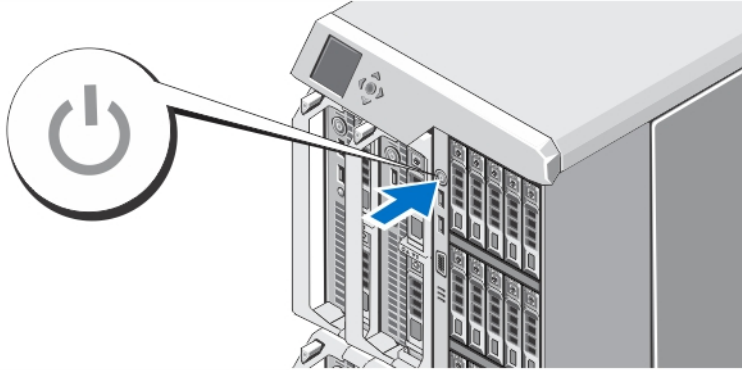


Rakam 8. Güç Kablosunun Sabitlenmesi

Sistemin güç kablosunu şekilde gösterilen biçimde eğin ve kablo şeridine takın.

Güç kablosunun diğer ucunu topraklı bir elektrik prizine ya da kesintisiz güç kaynağı (UPS) veya güç dağıtım birimi (PDU) gibi ayrı bir güç kaynağına takın.

Kasayı Açma



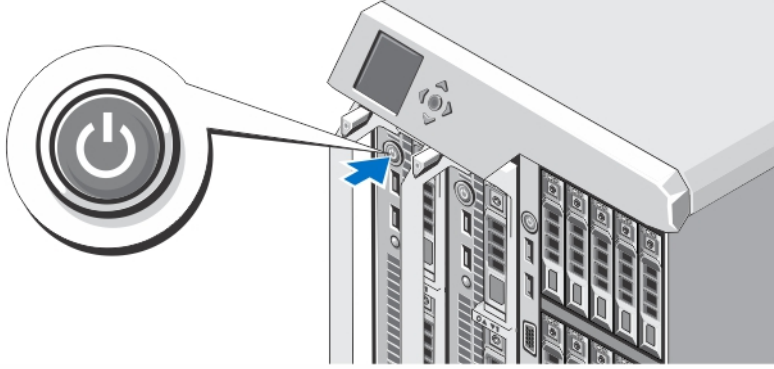
Rakam 9. Kasayı Açma

Kasadaki güç düğmesine basın. Güç göstergesi yanmalıdır.

NOT: Siz kasayı açtıktan sonra CMC'nin başlaması birkaç dakika sürebilir.

LCD panelde görüntülenen CMC IP adresini kullanarak CMC web sayfasına oturum açın. G/Ç modülünü yapılandırın ve sanal bağdaştırıcılarla PCIe yuvalarını sunucu yuvalarıyla eşleyin. Daha fazla bilgi için dell.com/esmanuals adresinden *Dell PowerEdge VRTX için Dell Kasa Yönetimi Denetleyicisi Kullanım Kılavuzu* belgesine bakın.

Sunucu Modüllerini Açma

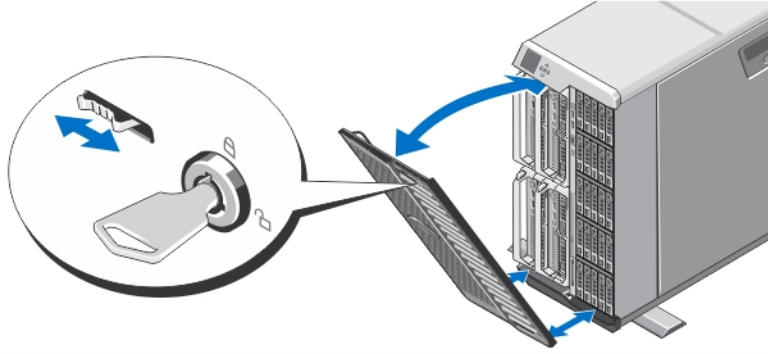


Rakam 10. Bir Sunucu Modülünü Açma

Her sunucu modülünün üzerindeki güç düğmesine basın veya sistem yönetim yazılımını kullanarak modülleri açın.

- NOT:** Sunucu modüllerini açmadan önce muhafazanın açık olduğundan emin olun.
- NOT:** CMC düzgün şekilde yapılandırılana ve tamamen başlatılana kadar sunucu modülleri açılmaz. Kasa tamamen açıldıktan sonra sunucu iDRAC'ın açılması fazladan iki dakika alabilir.

İsteğe Bağlı Çerçevenin Takılması




Rakam 11. İsteğe Bağlı Çerçevenin Takılması

Çerçeveyi (isteğe bağlı) takın.

İşletim Sistemi Kurulumunun Tamamlanması

Önceden yüklenmiş işletim sistemi aldıysanız, işletim sistemiyle ilgili belgelere bakın. İşletim sisteminin ilk kurulumu için işletim sisteminize yönelik kurulum ve yapılandırma belgelerine bakın. Sistem ile birlikte satın alınmayan donanım veya yazılımı kurmadan önce işletim sistemini kurun.

 **NOT:** Desteklenen işletim sistemlerine dair en son bilgiler için dell.com/support adresine bakın.


Dell Yazılım Lisansı Sözleşmesi


Sisteminizi kullanmaya başlamadan önce sistem ile birlikte gelen Dell Yazılım Lisansı Sözleşmesi'ni okuyun. Dell tarafından yüklenmiş her türlü yazılım ortamını, sisteminizin sabit sürücüsünde yüklü olan yazılımların YEDEK kopyaları olarak değerlendirmeniz gerekir. Sözleşme koşullarını kabul etmiyorsanız müşteri desteği telefon numarasını arayın. ABD'deki müşteriler için telefon numarası: 800-WWW-DELL (800-999-3355). ABD dışındaki müşteriler dell.com/support adresine giderek sayfanın alt tarafından ülke ve bölge seçimi yapmalıdır.

İlgili Belgeler

 **UYARI:** Sisteminizle birlikte gelen güvenlik ve düzenleme bilgilerine bakın. Garanti bilgileri bu belgeye dahil edilmiş veya ayrı bir belge olarak eklenmiş olabilir.

- *Dell PowerEdge VRTX Kullanıcı El Kitabı* sistem özellikleri hakkında bilgi verir ve sistemdeki sorunları giderme ve sistem bileşenlerini takma veya değiştirme ile ilgili açıklama sağlar. Bu belgeye çevrimiçi olarak şu adresten ulaşılabilir: dell.com/poweredgemanuals.
- *Dell PowerEdge VRTX İçin Dell Kasa Yönetimi Denetleyicisi Kullanıcı Kılavuzu*, Kasa Yönetim Denetleyicisinin (CMC) kurulumu, yapılandırılması ve kullanılması hakkında bilgi sağlar. Bu belgeye dell.com/esmanuals adresinden çevrimiçi olarak ulaşılabilir.
- *Entegre Dell Uzak Aksesuar Denetleyicisi (iDRAC) Kullanıcı El Kitabı*, iDRAC'nin yönetilen sistemlerde kurulumu, yapılandırılması ve bakımı hakkında bilgi sağlar. Bu belgeye dell.com/esmanuals adresinden çevrimiçi olarak erişilebilir.
- Raf çözümünüze dahil edilmiş olan raf belgeleri sisteminizi gerekirse bir rafa nasıl kuracağınızı açıklar.
- Sisteminizle birlikte satın aldığımız işletim sistemi, sistem yönetimi yazılımı, sistem güncellemeleri ve sistem bileşenleri ile ilgili olanlar dahil, sisteminizle birlikte gönderilen ve sisteminizin yapılandırılmasına ve yönetilmesine ilişkin belgeler ve araçlar sunan her türlü ortam.

 **NOT:** Her zaman dell.com/support/manuals adresindeki güncelleştirmeleri kontrol edin ve genellikle diğer belgelerdeki bilgileri geçersiz kıldığından, öncelikle güncelleştirmeleri okuyun.

 **NOT:** Sisteminizi yükseltirken, dell.com/support adresinden en son BIOS'u, sürücülerini ve sistem yönetimi ürün yazılımını sisteminize indirip kurmanız önerilir.

NOM Bilgileri

Aşağıdaki bilgiler, resmi Meksika standartlarına (NOM) uygun olarak bu belgede açıklanan aygıt için verilmektedir:

İthalatçı:	Dell Inc. de México, S.A. de C.V. Paseo de la Reforma 2620 -11° Piso Col. Lomas Altas 11950 México, D.F.
Model numarası:	E22S
Besleme voltajı:	100 V CA - 240 V CA
Frekans:	50 Hz/60 Hz
Akım tüketimi:	12 A ila 6,5 A (x4)

Model numarası:	HHB
Besleme voltajı:	12 V CC
Akım tüketimi:	37 A


Model numarası:	FHB
Besleme voltajı:	12 V CC
Akım tüketimi:	75 A

Teknik Özellikler


Güç

AC güç kaynağı (güç kaynağı birimi)

Watt değeri	1100 W
Konektör	IEC C14
Isı dağıtımı	4100 BTU/sa maksimum

 **NOT:** Isı dağıtımı güç kaynağının Watt değeriyle hesaplanır.

Sistem Voltaj Gereksinimleri 100–240 V AC, otomatik voltaj ayarlı, 50/60 Hz

 **NOT:** Ayrıca bu sistem fazdan faza voltajı 230 V değerini geçmeyen BT güç sistemlerine bağlanacak şekilde tasarlanmıştır.

Pil 3 V CR2032 Lityum düğme pil

Fiziksel — Sunucu Modülleri

PowerEdge M820

Yükseklik	38,5 cm (15,2 inç)
Genişlik	5 cm (2 inç)
Derinlik	48,6 cm (19,2 inç) - kol kapalı halde 50,66 cm (19,92 inç) - kol açık halde
Ağırlık (maksimum)	14,5 kg (31,9 lb)

PowerEdge M620

Yükseklik	19,23 mm (7,57 inç)
Genişlik	5,03 mm (1,98 inç)
Derinlik	54,43 cm (21,43 inç) - kol kapalı halde 56,49 cm (22,24 inç) - kol açık halde
Ağırlık (maksimum)	7,0 kg (15,42 lb)

PowerEdge M520

Yükseklik	19,23 mm (7,57 inç)
-----------	---------------------

Fiziksel — Sunucu Modülleri

Genişlik	5,03 mm (1,98 inç)
Derinlik	54,43 cm (21,43 inç) - kol kapalı halde 56,49 cm (22,24 inç) - kol açık halde
Ağırlık (maksimum)	5,50 kg (12,11 lb)



NOT: Daha fazla teknik bilgi için dell.com/poweredge manuals adresinden sunucu modülünün *Kullanıcı El Kitabı* belgesine bakın.

Fiziksel — Kasa

Kule Yapılandırması

Yükseklik	48,44 cm (19,07 inç) - sistem ayağıyla birlikte 46,38 cm (18,26 inç) - sistem ayağı olmadan
Genişlik	21,92 cm (8,62 inç) - sistem ayağı olmadan 30,96 cm (12,18 inç) - sistem ayağı açık halde
Derinlik	72,98 cm (28,72) çerçeveli veya çerçevesiz
Ağırlık (maksimum)	74,79 kg (164,88 lb)
Ağırlık (boş durumda)	31,70 kg (69,70 lb)

Raf Yapılandırması

Yükseklik	21,92 mm (8,62 inç)
Genişlik	44,63 cm (17,57 inç) - raf kulağı olmadan 48,24 cm (19,0 inç) - raf kulağı ile birlikte
Derinlik	72,98 cm (28,72) çerçeveli veya çerçevesiz
Ağırlık (maksimum)	68,72 kg (151,50 lb)
Ağırlık (boş durumda)	24,70 kg (54,45 lb)



NOT: Daha fazla teknik bilgi için bkz. *Dell PowerEdge VRTX Kullanıcı El Kitabı* - dell.com/poweredge manuals.

Ortamsal



NOT: Sisteminiz temiz hava soğutmalı veri merkezleri için 40 °C ve 45 °C gezinim işletimi yapabilir. Daha fazla bilgi için dell.com/poweredge manuals adresindeki *Dell PowerEdge VRTX Kullanıcı El Kitabı* belgesine bakın.



NOT: Belirli sistem yapılandırmalarına yönelik çevre ölçümleri hakkında ek bilgi için, bkz. dell.com/environmental_datasheets.

Sıcaklık

Maksimum Sıcaklık Eğimi (İşletim ve Saklama)	20 °C/s (36 °F/s)
Saklama Sıcaklığı Sınırları	-40 °C - 65 °C (-40 °F - 149 °F)

Sıcaklık (Sürekli İşletim)

Ortamsal

Sıcaklık Aralıkları (950 metre veya 3117 fit'ten az yükseklikler için)

Ekipman doğrudan güneş ışığına maruz kalmadan, 10 °C ila 35 °C (50 °F ila 95 °F) arasında.

Nem Yüzdesi Aralığı

Maksimum nem noktasında 26 °C (78,8 °F) sıcaklıkta %10 ila %80 Bağıl Nem.

Bağıl Nem

Depolama

Maksimum nem noktasında 33 °C (91 °F) sıcaklıkta %5 ila %95 RH arasında. Atmosfer daima yoğuşmasız olmalıdır.

Maksimum Titreşim

Çalışma

5 Hz - 350 Hz değerlerinde 0,26 G_{rms} (tüm çalışma yönelimlerinde)

Depolama

10 Hz - 500 Hz değerlerinde 15 dakika için 1,88 G_{rms} (altı kenarın tümü test edilmiştir).

Maksimum Sarsıntı

Çalışma

Çalışma yönünde 2,6 ms için 31 G'lik pozitif z ekseninde (sistemin her tarafında tek darbe) tek sarsıntı darbesi

Depolama

2 ms'ye kadar 71 G'lik pozitif y ve z eksenlerinde (sistemin her tarafında tek darbe) art arda uygulanan dört sarsıntı darbesi

Maksimum Yükseklik

Çalışma

-15,2 m - 3048 m (-50 - 10.000 ft).

Depolama

12.000 m (39.370 fit).

Çalışma İrtifası Oranı Azalması

35 °C'ye (95 °F) kadar.

950 m (3.117 fit) üzerinde maksimum sıcaklık 1 °C/300 m (1 °F/547 fit) oranında düşürülür.

35 °C - 40 °C (95 °F - 104 °F)

950 m (3.117 fit) üzerinde maksimum sıcaklık 1 °C/175 m (1 °F/319 fit) oranında düşürülür.

40 °C - 45 °C (104 °F - 113 °F)

950 m (3.117 fit) üzerinde maksimum sıcaklık 1 °C/125 m (1 °F/228 fit) oranında düşürülür.

Çözünmeyen Kirlenme



NOT: Bu bölümde BT ekipmanının hasar görmesini ve/veya toz ve gaz kirliliğinden kaynaklanan arızaları engellemeye yardımcı olacak sınırlar açıklanmaktadır. Toz veya gaz kirliliği düzeylerinin aşağıda belirtilen sınırlardan yüksek olduğu ve ekipmanınızın hasar görmesinin ve/veya arızalanmasının nedeni olduğu belirlenirse, hasara ve/veya arızaya neden olan çevresel koşulları iyileştirmeniz gerekebilir. Çevresel koşulların iyileştirilmesi müşterinin sorumluluğundadır.

Hava Filtreleme

%95 üst güvenlik sınıрыyla ISO 14644-1 için ISO Sınıf 8



NOT: Yalnızca veri merkezi ortamlarına uygulanır. Hava filtreleme gereksinimleri, veri merkezi dışında kullanım için tasarlanmış BT ekipmanına, ofis veya fabrika gibi ortamlara uygulanmaz.



NOT: Veri merkezine giren havanın MERV11 veya MERV13 filtrelemesi olmalıdır.

İletken Toz

Havada iletken toz, çinko teller veya diğer iletken parçacıklar bulunmamalıdır.



NOT: Veri merkezi ve veri merkezi olmayan ortamlara uygulanır.

Ortamsal

Paslandırıcı Toz



NOT: Veri merkezi ve veri merkezi olmayan ortamlara uygulanır.

- Havada paslandırıcı toz bulunmamalıdır.
- Havadaki tortu tozun havadaki nem ile eriyebilme noktası %60 bağıl nemden az olmalıdır.

Gaz İçerikli Kirlenme



NOT: Maksimum aşındırıcı kirlenme düzeyleri \leq %50 bağıl nemde ölçülmüştür.

Bakır Parça Aşınma Oranı

ANSI/ISA71.04-1985 ile tanımlanan biçimde Sınıf G1 başına ayda <300 Å'dan az

Gümüş Parça Aşınma Oranı

AHSRAE TC9.9 ile tanımlanan biçimde ayda <200 Å'dan az